

表中

一一八、三四七	一一九、四六六
一、二〇〇	三九〇
二、五七三	二、一三六
七七六	七二一
二四〇、二九九	二三一、二三七
三七、六四四	三四、六三三
二八、八九六	二一、八〇八
三二、四五四	二八、九八九
一四、九〇四	一一、五八五
一一、六九一	一三、〇二六
八二、三一〇	七七、二二九
一一三、〇〇九	一八五、六七八
二二、四九九	一七、八〇〇
四四八、五五三	四二九、六四二
一一、四八一	一一、四四五
六〇七、八五一	五四一、五八七
五一、三七二	五二、五五三
二、三七一	二、二〇七
七二、九五三	六〇、九五〇
二二、九五二	一七、四八二
六〇、一〇二	四八、四八四
一五七、七四六	一五二、六八三
一一三、五一二	一〇〇、七三九

を
に改める。

○農林水産省、厚生労働省、環境省、経済産業省、告示第七号

容器包装に係る分別収集及び再商品化の促進等に関する法律（平成七年法律第百十二号）第十三条第二項第三号の規定に基づき、平成十一年十二月農林水産省、厚生労働省、告示第十九号（容器包装に係る分別収集及び再商品化の促進等に関する法律第十三条第二項第三号に規定する主務大臣が定める量を定める件）の一部を次のように改正し、平成二十七年四月一日から適用する。

平成二十七年三月三十一日

農林水産大臣 林 芳正
 厚生労働大臣 麻生 太郎
 環境大臣 望月 義夫

表容器包装に係る分別収集及び再商品化の促進等に関する法律施行規則（平成七年農林水産省、厚生労働省、令第一号。以下「規則」という。）第四条第四号に規定する分別基準適合物の項中「九二、四三九」を「九四、五七九」に改め、同表規則第四条第六号に規定する分別基準適合物の項中「一〇一、四三八」を「九五、〇六六」に改める。

○農林水産省、経済産業省告示第一号

容器包装に係る分別収集及び再商品化の促進等に関する法律（平成七年法律第百十二号）第十八条第一項の規定に基づき自主回収の認定をしたので、同条第二項の規定に基づき、当該認定を受けた特定容器利用事業者の名称及び住所並びにその回収する特定容器の種類、量及びその回収の方法を次のとおり公示する。

平成二十七年三月三十一日

農林水産大臣 林 芳正
 経済産業大臣 宮沢 洋一
 環境大臣 望月 義夫

- 一 認定を受けた者の名称 南日本酪農協同株式会社
- 二 認定を受けた者の住所 宮崎県都城市姫城町三十二街区三号
- 三 回収する特定容器の種類及び量

回収する特定容器の種類				回収量（年間）
素材	色	容量	用途	
ガラス	無色	リットル	牛乳・加工乳・乳飲料用	二、六七七、七七五キログラム
素材	色	容量	用途	
ガラス	無色	九〇〇ミリリットル	牛乳用	八三、二八〇キログラム
素材	色	容量	用途	
ガラス	無色	四〇六グラム	牛乳用	

- 一 認定を受けた者の名称 小岩井乳業株式会社
- 二 認定を受けた者の住所 東京都中野区中野四丁目十番二号中野セントラルパークサウス
- 三 回収する特定容器の種類及び量

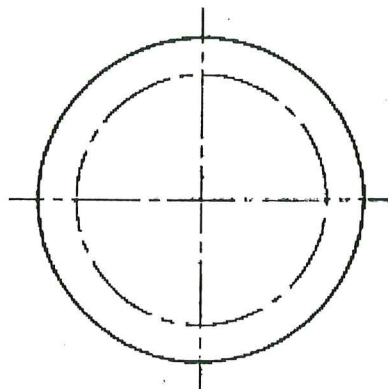
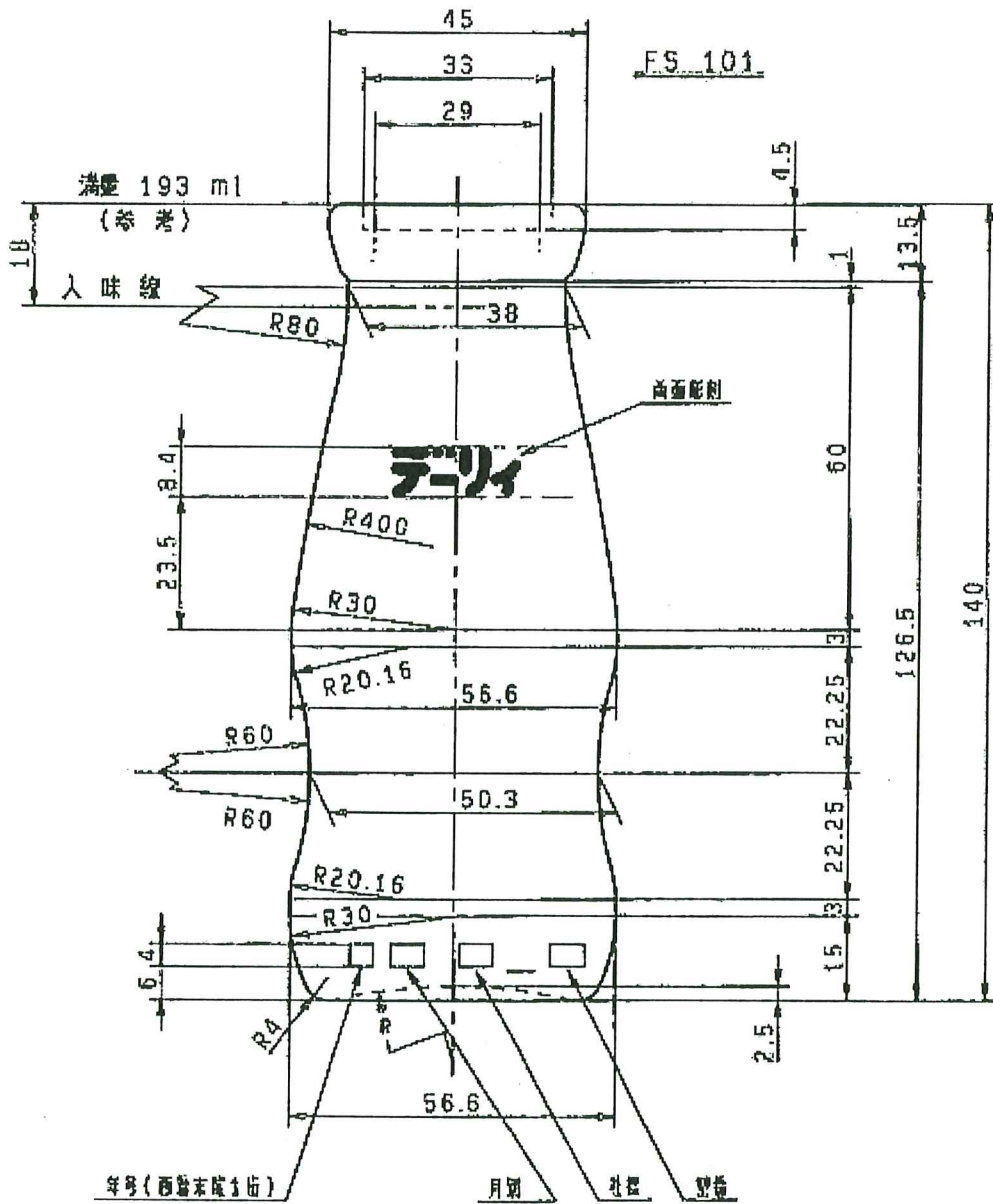
回収する特定容器の種類				回収量（年間）
素材	色	容量	用途	
ガラス	無色	九〇〇ミリリットル	牛乳用	八三、二八〇キログラム
素材	色 <td>容量<td>用途</td><td></td></td>	容量 <td>用途</td> <td></td>	用途	
ガラス	無色	四〇六グラム	牛乳用	

- 一 認定を受けた者の名称 ニシラク乳業株式会社
- 二 認定を受けた者の住所 福岡県北九州市小倉南区大字朽網三千九百十四番五
- 三 回収する特定容器の種類及び量

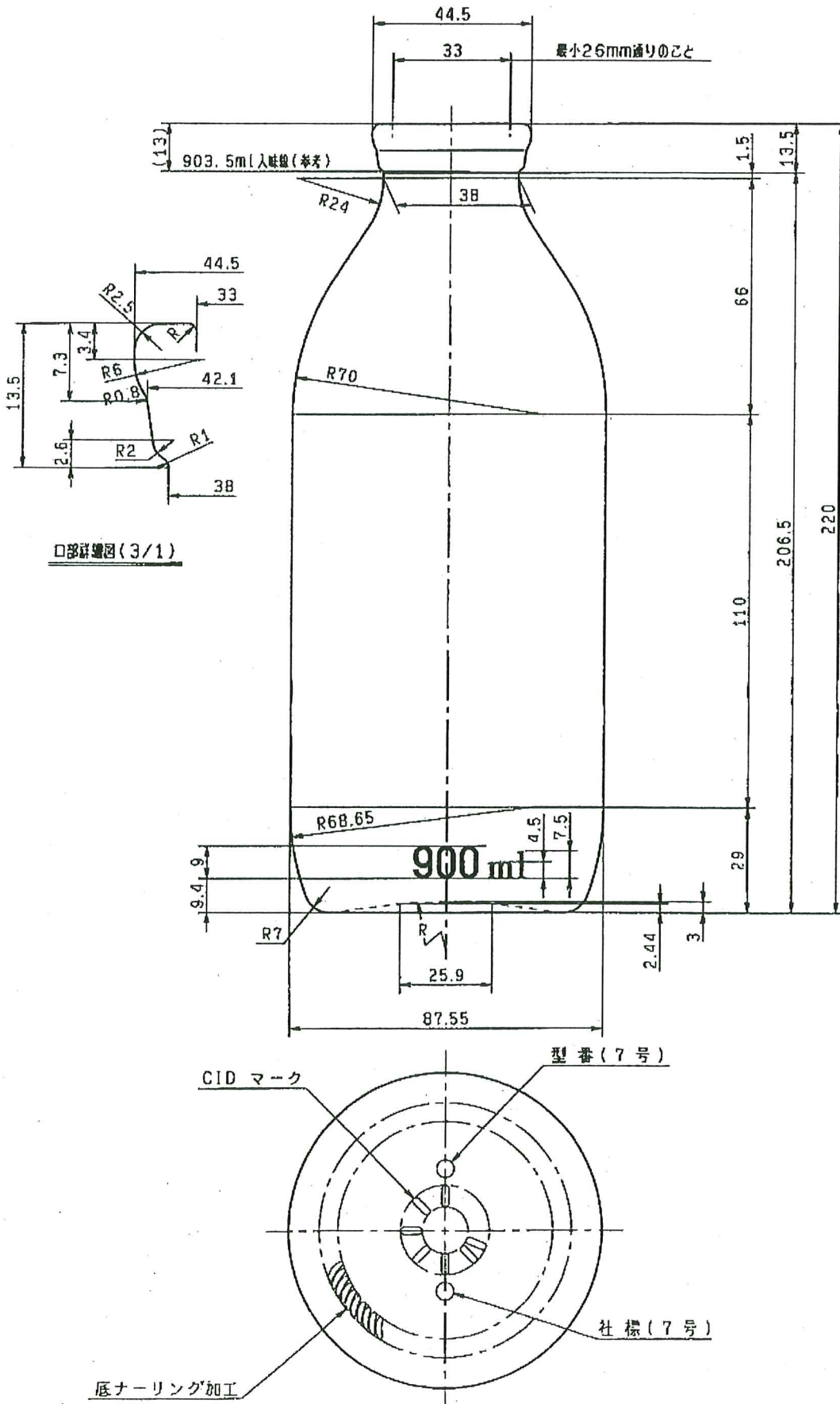
回収する特定容器の種類				回収量（年間）
素材	色	容量	用途	
ガラス	無色	九〇〇ミリリットル	牛乳用	六〇、九八九キログラム
素材	色 <td>容量<td>用途<td></td></td></td>	容量 <td>用途<td></td></td>	用途 <td></td>	
ガラス	無色	四五〇グラム	牛乳用	

- 四 回収の方法
- ニシラク乳業株式会社が、自ら回収する。

【図第一】



【図 第 二】



【図第三】

