

(農業協同組合法施行規程の一部改正)

第一条 農業協同組合法施行規程の一部を次のように改正する。

第三十八条中「第七十五条第二号」を「第七十五条第三号」に改める。

(水産業協同組合法施行規程の一部改正)

第二条 水産業協同組合法施行規程の一部を次のように改正する。

第三十四条中「第七十八条第二号」を「第七十八条第三号」に改める。

附 則

この告示は、農業協同組合法施行規則及び水産業協同組合法施行規則の一部を改正する省令の施行の日(平成二十六年四月一日)から施行する。

農林水産省  
○経済産業省告示第一号  
環境省

容器包装に係る分別収集及び再商品化の促進等に関する法律(平成七年法律第百十二号)第十八条第一項の規定に基づき自主回収の認定をしたので、同条第二項の規定に基づき、当該認定を受けた特定容器利用事業者の名称及び住所並びにその回収する特定容器の種類、量及びその回収の方法を次のとおり公示する。

平成二十六年三月三十一日

農林水産大臣 林 芳正  
経済産業大臣 茂木 敏充  
環境大臣 石原 伸晃

- 一 認定を受けた者の名称 オハヨー乳業株式会社
- 二 認定を受けた者の住所 岡山県岡山市中区神下五六五番地
- 三 回収する特定容器の種類及び量

回収する特定容器の種類				回収量(年間)
素材	色	容量	重量	六三、一三五キログラム
ポリエチレン 透明	ナチュ ラル半	—	二・六 グラム	
用途				—
牛乳・成分調整 用のキャップ				
形状				—
図第一のとおり				

四 回収の方法

オハヨー乳業株式会社が、運送業者に委託して回収する。回収を委託された運送業者は、自ら又は小売業者が消費者から回収した右表の特定容器を取りまとめ、オハヨー乳業株式会社に引き渡す。

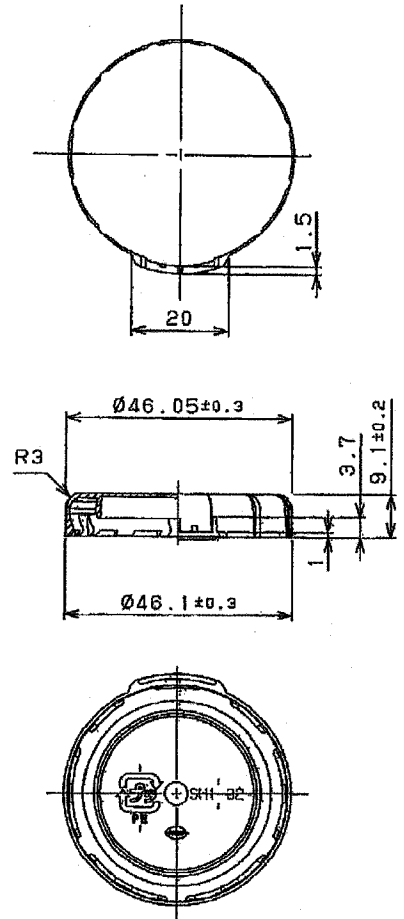
- 一 認定を受けた者の名称 雪印メグミルク株式会社
- 二 認定を受けた者の住所 東京都新宿区本塩町十三番地
- 三 回収する特定容器の種類及び量

回収する特定容器の種類				回収量(年間)
素材	色	容量	重量	三、九二四、四三九キログラム
ガラス	無色	二〇〇ミリ リットル	一・九五 グラム	
用途				—
牛乳・加工乳・ 乳飲料用				
形状				—
図第一のとおり				

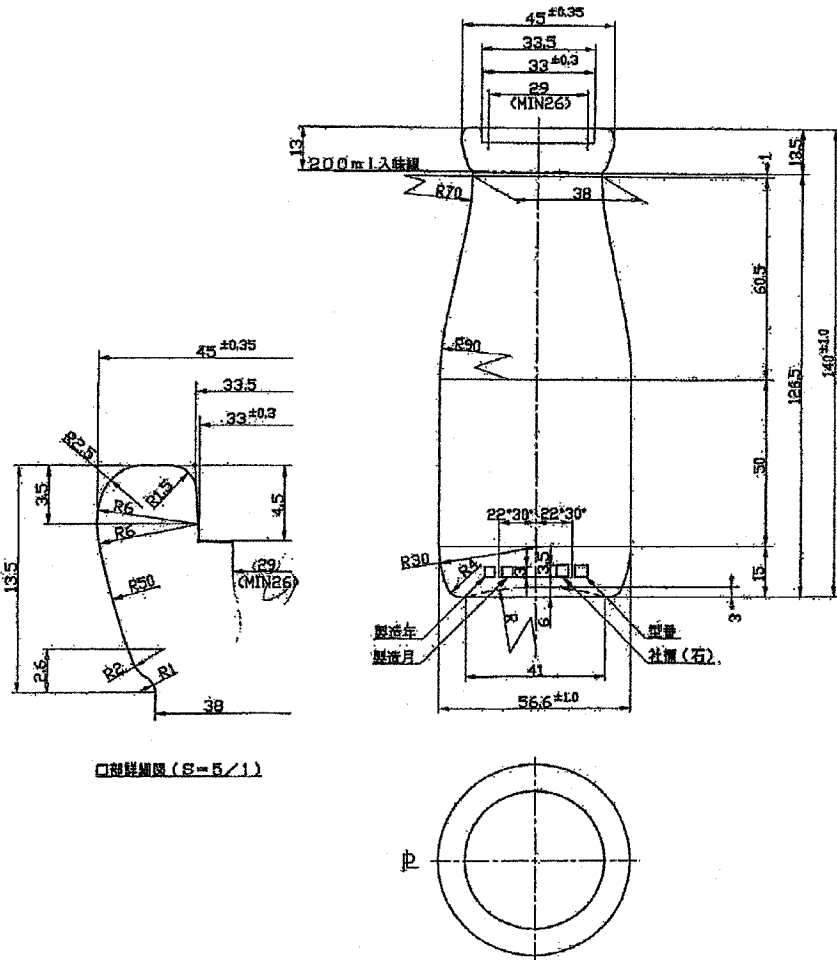
四 回収の方法

雪印メグミルク株式会社が、自ら回収する。

【図第一】



【図第二】



口部詳細図(S-5/1)